

# La raça de gallines Prat

La raça Prat és una raça autòctona.—Una nova coloració de la raça Prat. — Tipus de la raça Prat. — Identificació de la raça Prat amb la raça Castellana.

pel Professor ENRIC COROMINES I CORTÈS

## La raça Prat és una raça autòctona

**Q**UÈ entenem per raça? I especialment, què entenem per raça en avicultura, on cada avicultor que s'estimi n'inventa una de nova?

Zootècnicament, raça és la collecció d'individus que presenten els caràcters essencials i secundaris iguals, tots els quals són fixats per l'herència. En avicultura, en una proporció més gran que en les altres espècies zootècniques, ens trobem en presència d'un gran nombre de races. Blanchon i Delamarré en descriuen a prop de dues centes. D'aquestes races, però, al costat d'unes quantes que existeixen des de temps molt antics, n'hi ha un gran nombre de creades modernament, moltes de les quals no resistirien cap prova zootècnica que tendís a demostrar la fixesa dels caràcters. Són moltes les races de gallines que es conserven difícilment, si no es coneixen els ascendents que han contribuït a la seva formació; és com si diguéssim que són moltes les races de gallines que amb facilitat retornen a les races de formació. Un exemple, la raça Andalusia blava.

Solament caldria considerar com a veritables races, aquelles que conservessin invariablement i d'una manera natural en la seva descendència els caràcters essencials i secundaris. Es a dir, que només quan aquests caràcters persistiran sense la intervenció de l'home, únicament llavors podrem considerar les races com a autòctones. Ho són amb tota seguretat, aquelles l'existència de les quals data de segles, però no les creades per la intervenció continuada de l'home.

A Catalunya hi ha veritables races autòctones? Si examinem la nostra població aviar, fàcilment distingirem dos tipus de gallines perfectament diferenciats: El tipus que tots els tractants en aviram coneixen amb el nom de Girona, definida als Concursos amb el nom d'Em-

pordanesa (Foto 1), la característica principal del qual és la pota groga, i el tipus de gallina Prat, de pota blava. I potser també alguns altres tipus, ja no tan ben definits, com la gallina penedesenca (Foto 2), de pota rosada, i la gallina garrotxina o pirinenca, de color roig de caoba.

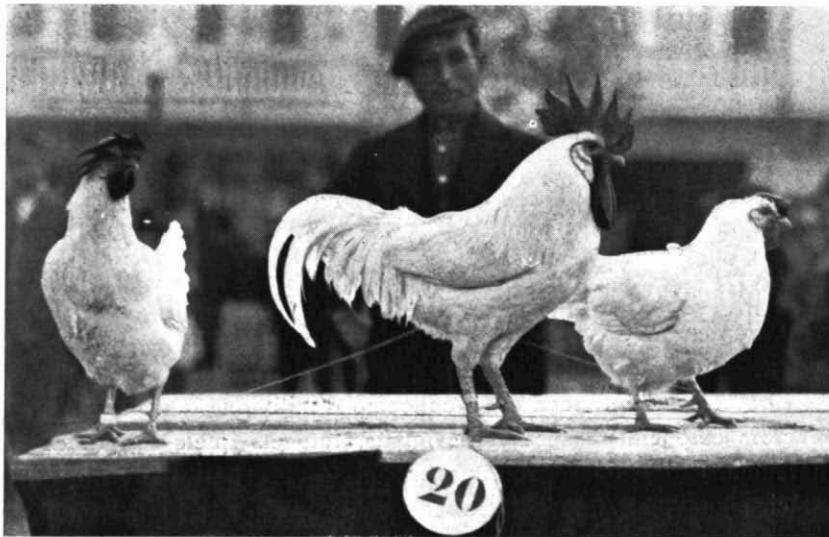


Foto 1

*Raça empordanesa blanca*

D'aquests tipus l'únic que actualment ja està ben diferenciat i definit és el Prat, raça coneguda universalment amb el nom de Catalana del Prat. Aquesta raça es troba escampada amb més o menys puresa per tot el Baix Llobregat, pel Vallès, i una mica per la Plana de Vic i el Pla de Bages, com ho prova el fet que en tots els galliners de les cases de pagès d'aquestes comarques, hi podem distingir, malgrat la diversitat d'individus, una certa persistència del volum, la forma i coloració de les potes, etc.

L'extensió de l'àrea geogràfica que ocupa la raça Prat, no es pot precisar encara exactament. De totes maneres la comarca on es troba amb més puresa, és pels voltants dels pobles del Prat de Llobregat, Gavà, Viladecans, Sant Boi de Llobregat, etc., on ja fa bastants d'anys que les pageses seleccionen força a consciència llurs gallines, perquè han comprovat pràcticament que els màxims rendiments els obtenen amb la màxima qualitat de les màquines productores d'ous, i on en moltes granges industrials la podem trobar si no completament

seleccionada, almenys en un grau força elevat de selecció, principalment la varietat rossa.

Dins la raça Prat es coneixen les següents varietats: la rossa, que és la més típica de totes, la blanca i la perduada. Ja hem fet notar

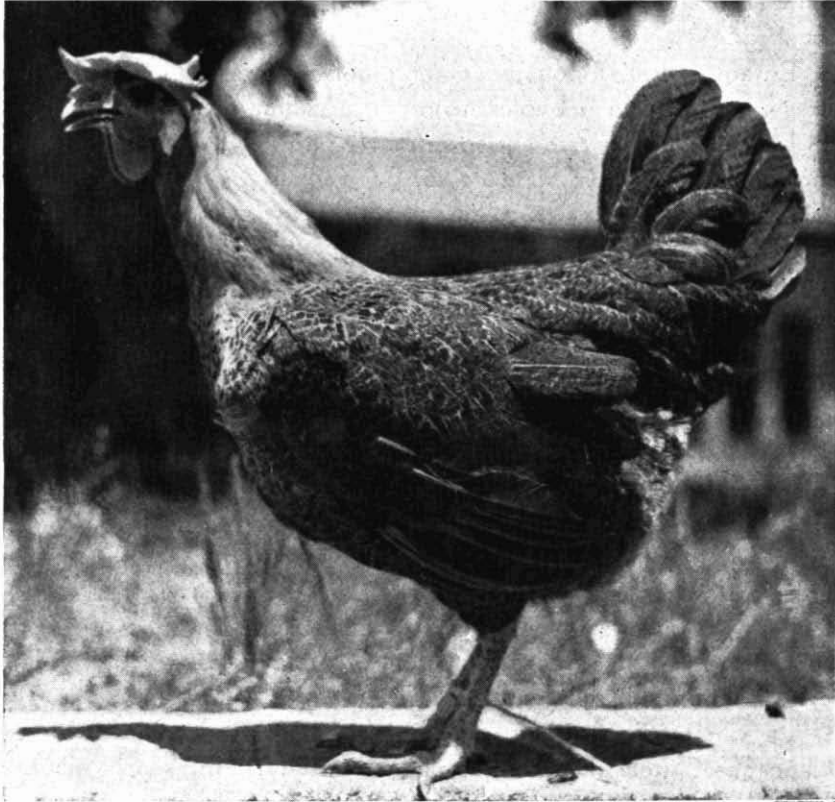


Foto 2

*Gallina penedesca*

que la més estesa i coneguda és la rossa; segueix després la blanca que porta ja més de vint anys de selecció i que potser pel fet de no ésser tan difusa es conserva amb molta més puresa, i la varietat perduada que pràcticament no es troba ni fixada ni seleccionada, però que espontàniament la trobem a tots els galliners de les pageses del Prat.

Fins avui solament poden presentar-se dignament als Concursos nacionals i estrangers les varietats blanca (Foto 3) i rossa.

Indubtablement que es podria fixar i crear la varietat perduada.

Però ara com ara, aquesta feina, si algun criador l'ha començada, no n'hi ha cap que l'hagi acabada.

En la raça Prat hi ha els tres colors bàsics: ros, blanc i negre. El blanc pur, el ros barrejat amb el negre en la gallina Prat rossa (punta de les ales i cua) i el negre. Aquest darrer, fins ara solament el trobàvem en la gallina perduada, però, mai no havia estat isolat pur en la raça Prat.

En aquest treball donarem compte dels resultats obtinguts per nosaltres en la selecció del color negre en la gallina de la raça Prat.

Els colors bàsics que entren a formar part del plomatge de les gallines domèstiques són els mateixos que trobem en el *Gallus Bankiva*, o sia la coloració rossa, o millor dit roja, la negra i la blanca. En el *Bankiva* la coloració blanca actualment es constata en alguns galls vells i encara per disminució dels pigments colorants. El color blanc, pròpiament no és tal color, car és el resultat d'una manca de coloració. Barrejant els pigments rojos i negres i augmentant o disminuint la seva quantitat, podrem obtenir tota la varietat de coloracions que avui dia mostren les gallines.

Si els colors primitius de la gallina són el roig i el negre, i en la majoria de les races trobem aquests dos colors i, a més, en la raça Prat tenim la varietat anomenada «Perduada», en la qual la coloració negra té una gran importància, tenim l'obligació de procurar seleccionar dintre la raça Prat, aquesta nova varietat, la Prat «Negra». Altra ment, en la majoria de les races treballades, de les races esteses, i especialment en les races autòctones, trobem les varietats roja i negra (Leghorn), o la combinació d'aquests dos colors.

La varietat Prat «Blanca» s'haurà produït per decoloració de les gallines rosses (tots els avicultors poden constatar la presència d'aquesta decoloració i la seva transmissió per herència, en la varietat Prat «Rossa», que naturalment tendria a aclarir-se) o bé es pot haver originat de gallines negres, per atàvisme o per una variació espontània.

La decoloració, o sigui la falta de pigment s'ha produït sota la influència de la domesticació. Dels colors que trobem en el *Gallus Bankiva*, negre, roig, daurat i blau, el negre, que és el color que sembla portar menys quantitat de pigment, té tendència a desaparèixer, com es pot comprovar unint subjectes negres amb altres d'un color qualsevol. Així es poden obtenir generacions d'animals blancs.

Si unim, per exemple, un animal ros amb un de blanc i un de negre també amb un de blanc, i els productes d'aquests creuaments els unim amb animals blancs purs i continuem de forma que el blanc pur

actuï sempre de raça absorbent, podrem comprovar que per a eliminar completament el color roig necessitarem moltes més generacions que per a eliminar el negre. Es comprèn que sigui així, perquè el roig té un pigment molt més fort i fixat que el negre. El color roig és tan difícil d'eliminar, que tot i que a cada generació disminueix la quantitat de pigment roig, la seva desaparició s'obté per graus molt lents. Si sempre escollim com a reproductors els exemplars més decolorats, gradualment passarem del color ros al blanc de crema i finalment obtindrem subjectes blancs molts dels quals, però, durant força generacions ens recordaran el seu origen pels pigments rojos, palesats per les plomes rosses que apareixen principalment a la regió del coll i del pit.

Aquesta persistència del color roig, l'hem poguda comprovar en les gallines de la raça Prat Blanca de la nostra Granja de Sant Fost de Campsentelles, les quals, després de seleccionar-les durant unes 18 generacions, cada any encara hi ha algunes gallines amb plomes rosses, al coll o al pit. En canvi, el nombre de galls o gallines que tenen alguna ploma negra és escàs i rar, i si per cas, tenen tan sols una o dues plomes negres.

Mai no hem pogut obtenir cap gallina rossa filla de les blanques, i en canvi hem arribat a obtenir un gall i dues gallines negres filles de les gallines Prat Blanques. No volem pas dir amb això que hi hagi la impossibilitat de poder obtenir gallines rosses filles de les blanques, sinó que, com que probablement les gallines blanques provenen de les negres per la disminució fins a la desaparició dels pigments, i com que el pigment ros és molt més persistent que el negre, conseqüentment és més fàcil que per atavisme s'obtinguin gallines completament negres que no pas completament rosses, suposició que queda a bastament demostrada pel fet, comprovat experimentalment en la nostra explotació avícola, de l'obtenció de gallines de coloració completament negra, filles d'unes gallines Prat Blanques que portaven com a mínim 18 generacions de selecció, rigorosa i amb tota puresa.

Caldrà considerar les tres coloracions que mostren les gallines conegudes amb el nom del Prat, com si fossin tres varietats d'aquesta raça, segons el color blanc, ros o negre, o bé caldrà considerar-les com a tres races diferents dintre un tipus racial català? Heus aquí una qüestió a resoldre més endavant. De moment considerarem que hi ha una sola raça «Catalana del Prat» amb tres varietats: Rossa, Blanca i Negra.

En descriure les característiques racials de la varietat Prat Rossa, són molts els avicultors que, no havent pogut borrar de la seva ima-

ginació la idea del creuament de la raça autòctona del Prat de Llobregat amb la raça Conxinxina, han imaginat per a la raça Prat Rossa uns caràcters morfològics coincidents amb la gallina Conxinxina, com per exemple el gros volum de la raça.

La influència de la Conxinxina sobre la raça Prat, data, segons Salvador Castelló, de l'any 1880.

Per tal que la raça Conxinxina hagués influït en la morfologia de la nostra raça Prat, ens caldria imaginar una gran abundància de conxinxineses en aquella data i la seva difusió en gran quantitat per les nostres cases de pagès.

Actualment, la raça Leghorn s'ha introduït bastant per la nostra terra i si bé és veritat que preferentment s'ha introduït a les explotacions industrials o als galliners dels aficionats a l'avicultura, la llavor també s'ha infiltrat per molts galliners de pagès. Però malgrat l'escampada de Leghorns, aquesta raça no ha influït per a res en la morfologia de cap de les nostres races. La gallina conxinxinesa, en tot cas, es deuria trobar en circumstàncies de difusió similars, mai en altres de millors. En la mateixa raça Prat, tot i que fa ja molts anys que hi ha granges que es dediquen a difondre-la, i que cada any es venen milers i milers de pollets, una bona part dels quals va a parar a les mans de pageses, podem afirmar que malgrat aquesta escampadissa de bona llavor, no s'han millorat pas molt les característiques racials dels nostres galliners rurals. Pràcticament continua subsistint l'aigua-barreig de sempre, car no abunden massa els galliners on es veu la influència de la raça Prat, fora de la comarca que constitueix el seu bressol.

Si realment la raça Conxinxina ha entrat en la formació de la raça Prat, com sembla indicar-ho la presència de les plomes de les potes, l'augment de volum de l'animal i la coloració rosada de l'ou, també haurien d'aparèixer altres caràcters propis de la Conxinxina, i tots els que hem criat raça Prat en quantitat; una o altra vegada ens hauríem d'haver trobat en presència d'algun cas d'atavisme, especialment en els casos de creuament. Però, ara com ara, no hi ha ningú que pugui presentar *ni un sol exemplar* de la raça Conxinxina procedent de la raça Prat.

Aquesta fóra la prova més convincent que podrien presentar, tots aquells que afirmen que la raça Conxinxina ha entrat en la formació de la raça Prat.

La Conxinxina és de pota groga. Aquesta coloració, en canvi, en les gallines Prat és la menys corrent de totes. Podem trobar molts

exemplars amb els tarsos de color rosat de carn; però de grocs, molt pocs i molt rarament.

Salvador Castelló fixa el pes de la gallina de varietat rossa, entre els 1.8 quilos i 2.5 quilos, pes mitjà amb el qual han d'estar d'acord la majoria de criadors de la raça Prat. Aquest pes està molt allunyat del pes mitjà de les gallines conxinxines, el pes de les quals va de 3.5 a 4.5 quilos. Gallines Prat rosses que facin 3 quilos no n'hi ha gaires; se n'ha controlat alguna que fins ha passat dels 3 quilos, però són casos rars. Aquest pes de 1.8 a 2.5 quilos és un pes que aproximadament també el fa la varietat blanca. Observem, encara, que en la raça Minorca el «London Minorca Club» fixa en el seu tipus un pes de 3 quilos per a la gallina, però cal remarcar que en aquesta raça l'augment de pes no s'imputa precisament a la raça asiàtica. No hi ha cap raó concloent per a atribuir el sobrepès de la raça Prat Rossa respecte a les altres races mediterrànies a la influència de la Conxinxina. Val més atribuir-lo a la influència del medi, o bé a la fertilitat i el clima del Pla del Llobregat.

El color rosat de l'ou també s'atribueix a la influència de la Conxinxina. Aquesta fa l'ou rosat però petit, d'uns 55 grams; la Prat fa un ou rosat i gros, d'uns 70 grams. Aquesta coloració rosada la tenen en general tots els ous que es produeixen al Vallès, fet molt fàcilment comprovable donant una ullada pels mercats de Granollers, de Mollet o de Sant Celoni. Fem aquesta comparació, per indicar que si al Vallès les gallines fan ous rosats, no hi ha cap motiu en contra perquè les gallines del Prat no els hi facin, sense necessitat de voler justificar aquesta coloració per la influència de la Conxinxina.

També s'afirma que el color ros de la raça Prat prové de la Conxinxina. Ja hem indicat que actualment en la raça Prat s'admeten dues coloracions, la rossa i la blanca, com a completament fixades, ambdues amb els mateixos caràcters morfològics. Acceptada la varietat blanca en aquesta raça, cal acceptar forçosament la possibilitat de fixar la varietat negra. Cinquanta anys enrera, a la comarca del Llobregat segurament que hi abundaven les gallines rosses i negres, o sigui les gallines perdiuades, no pas les gallines blanques i negres, les favades posem per cas. Quan les gallines perdiuades perden gradualment la pigmentació, generació darrera generació les gallines aclareixen el seu to, i les ales i la cua passen de negres a blavoses. Aquest tipus de gallina el podem veure tot sovint pels nostres galliners de pagès. Són les gallines que poden donar origen a les gallines blanques.

D'una població perdiuada en podem obtenir gallines blanques,



negres o rosses; d'una població favada no en podem obtenir una varietat rossa.

Es més lògic suposar que la població aviar del Prat estava formada per animals rossos i rossos perdiuats, amb més abundància d'aquests darrers que de cap més. Si es féu reproduir l'aviram seleccionant els caps més rossos, fou especialment per atendre les demandes dels avicultors d'afició de Barcelona. D'aquesta manera inconscientment, es va seleccionar la varietat rossa, en detriment de la varietat negra.

Amb tota seguretat, si seleccionàvem les gallines perdiuades del Prat en el sentit d'augmentar la coloració negra, s'arribaria indubtablement a obtenir el Prat negre, el qual, altrament, es pot obtenir, com ja hem indicat en un altre lloc que havíem aconseguit nosaltres, seleccionant casos d'atavisme de les gallines Prat blanques.

Quina ha estat la influència de la raça Conxinxina en la raça Prat?

Si no és possible demostrar la seva influència en la coloració de l'ou, del plomatge i de les potes, en les seves dimensions, en la forma de la cresta i coloració de les orelles, en l'emplomissament de les potes, és a dir, en cap factor morfològic, i menys encara en cap dels fisiològics —ja que la gallina Prat és una gallina nerviosa i fortament ponedora d'ous grossos i en canvi les Conxinxines donen pocs ous i petits—, hem d'abandonar completament, per manca de proves, la formació de la raça Prat pel creuament de la gallina indígena amb la Conxinxina. El seu creuament amb una altra raça, cap autor no l'ha cregut probable, ni creiem que mai ningú s'atreveixi a sostenir una semblant hipòtesi.

La gallina actual del Prat és idèntica a la de cinquanta anys enrera, però millorada i seleccionada amb la sola valoració dels seus caràcters propis. La fama a la gallina, no la hi ve d'aquests últims anys, sinó de segles enrera.

El Professor Rossell i Vilà, en un estudi de la raça del Prat, parlant del seu origen diu: «La barreja de races és un fet general durant tot el segle passat, a causa de les doctrines professades pels naturistes. Abans del segle XVIII<sup>e</sup>, però, el creuament de races era una cosa verament inaudita en totes les espècies (excepte entre algunes races cavallines), la qual cosa fa suposar lògicament que la raça del Prat, com totes les altres, es mantenia pura».

Es a dir, que segles enrera la raça Prat es devia conservar amb les mateixes característiques amb què encara la veiem actualment

per les nostres cases de pagès: raça Prat, però sense uniformitat de coloració. Més enllà el Professor Rossell i Vilà continua sobre el mateix tema: «Pel que es refereix a la raça del Prat, la cosa és diferent. Per alguns documents es pot deduir que al Pla del Llobregat l'aviram abundava i que era molt estimat. Maspons i Camarasa, en el capítol «Agricultura» de la Geografia General de Catalunya,

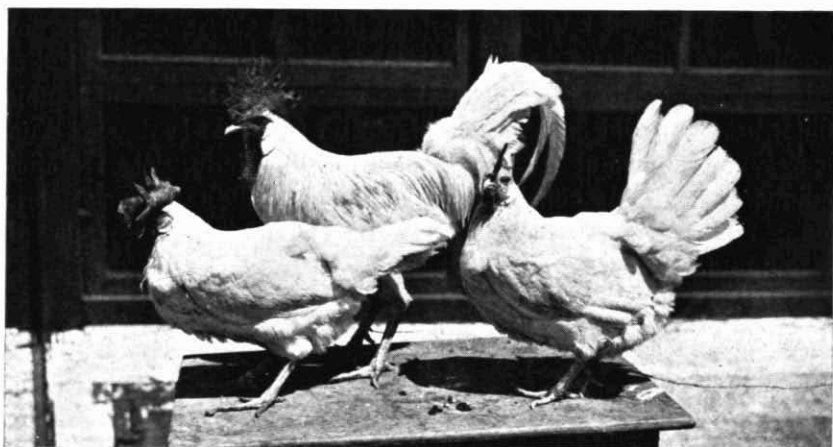


Foto 3

*Raça Prat blanca*

de Carreres i Candi, anota plaentment el fet extraordinari de la fama del animals de raça Prat. L'anomenada dels capons del Prat —diu Maspons i Camarasa— ve de lluny, com ho demostren documents que es refereixen, si no al Prat mateix, a aquella comarca del Llobregat. Els Comtes de Barcelona cobraven els censos de molts pobles en aviram: els uns els donaven pollastres, els altres gallines, i es troba que Sant Feliu de Llobregat pagava 51 parells de capons, Viladecans 49 i Gavà 73. Balari, en la seva obra «Orígens de Catalunya», i Rovira i Virgili, en la «Història Nacional de Catalunya», esmenten fets similars».

Sense cap temença, si no hi ha ningú que pugui demostrar la influència de cap raça en la formació de la Prat, i amb una història de més de deu segles, podem concloure que:

*La raça Prat és una raça autòctona, i que no ha intervingut en la seva formació ni en el seu millorament cap altra raça.*

A la raça Prat únicament li falta treballar-la acuradament, eliminant els seus defectes i millorant les qualitats.

Amb la raça Prat podrem arribar a obtenir una raça fortament ponedora, podrem eliminar la seva tendència a allocar-se, i arribarem a fixar totes les varietats de coloracions. Si els criadors estrangers les han aconseguides amb les seves raçes (com per exemple la Leghorn, que compta amb 18 o 20 varietats), encara que la raça Prat fins avui tan sols compta amb les varietats Rossa, Perduada i Blanca (que tothom coneix), les varietats de Sant Cugat i Blava que creava el Professor Rossell i Vilà (la varietat de Sant Cugat era negra amb el coll i cap esquixats de blanc), també podrem aconseguir les altres varietats que ens manquen. No hi fa res que no tinguin una major utilitat pràctica, n'hi ha prou que siguin un índex de la riquesa d'una raça. En seria un, el fet que molts avicultors industrials i d'afició dediquessin els seus coneixements a obtenir aquestes noves coloracions: Prat argentada, daurada, favada, clapada de negre, clapada de roig, etc.

## Una nova coloració de la raça Prat

### LA VARIETAT NEGRA

L'atzar ens posà en camí de trobar una varietat nova de la raça Prat. L'atzar, en forma d'atavisme, féu néixer uns pollets negres entremig d'altres de pura raça blanca.

L'any 1924 vam començar a criar i seleccionar la gallina del Prat en la seva varietat blanca. La ramada inicial tenia una bona garantia de puresa, car portava molts anys de selecció practicada a la Granja Sojo de Viladecans, avui ja desapareguda, granja que es distingí i acredità per la seva seriositat, i per posseir unes aus molt ben seleccionades.

La varietat blanca d'aquesta granja fou adquirida a la Granja «Paraiso» d'Arenys de Mar, on a l'any 1924 probablement que portava, com a mínim, uns deu anys de selecció.

Algunes vegades havíem observat que naixia un pollet negre, completament negre, fill de les gallines blanques. Teníem la completa certesa que era fill de les gallines blanques, perquè tots els ous que havíem posat a la incubadora eren procedents dels parquets de les blanques i perquè en l'explotació no hi havia cap au de coloració negra. Per força ens havia d'atreure l'atenció veure entremig de 200 a 300 pollets blancs un pollet negre.

Aquest cas, que es pot qualificar com un cas típic d'atavisme, no es presentava amb gaire freqüència: entre 7000 o 8000 pollets blancs es deu haver presentat 6 o 7 vegades, en una proporció, doncs, que no arriba al 1<sup>o</sup>/100. Les primeres vegades que succeí no hi vam donar cap importància, i ens venguérem les aus negres, tant els mascles com les femelles, per carn, precisament per eliminar-les de la reproducció, però l'any 1930 van néixer 3 pollets negres, fills amb tota seguretat de les gallines blanques, dels quals arribaren al seu complet desenrotllament dues gallines, i l'any següent, el 1931, vam poder guardar i criar únicament un gall negre, un fill del qual és el que hom pot veure a la fotografia núm. 4.

L'any 1932 vam, poder disposar d'un lot format per aqueix gall, designat amb el número 1031, i dues gallines, assenyalades amb els números 1.126 i 1.059. L'estructura morfològica d'aquestes aus és idèntica a la de les gallines blanques, amb l'única diferència del canvi de color del plomatge.

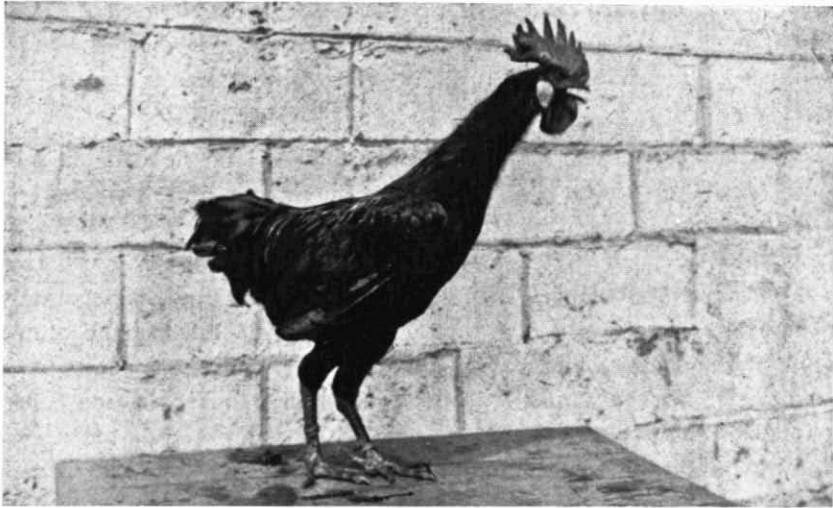


Foto 4

*Raça Prat Negra - Gall nascut el gener del 1932. - Edat, 7 mesos. - n.º 94  
Pes als 6 mesos: 2 quilos. Mireu el seu llinatge a la pàgina 416.*

Amb aquest lot l'any 1932 obtinguérem una quarantena de pollets, de color negre o blanc, o sigui uns pollets completament blancs i uns altres de completament negres. La proporció entre els blancs i els negres aproximadament és de 1 : 3, proporció que no es pot fixar d'una manera precisa perquè és massa petit el nombre de naixements: de 38 pollets nascuts n'obtinguérem 28 de negres i 10 de blancs.

L'any 1932 arribaren al seu complet desenrotllament 14 gallines i altres tants galls, dels quals foren guardats solament els 4 o 5 més bonics. Aquestes gallines foren assenyalades amb els números: 115, 1.065, 814, 988, 990, 991, 992, 993, 994, 995, 996, 997, 998, 999 i dels galls sols n'escollírem tres, els núms. 94, 1.000 i 1.004 (Fotos 5, 6 i 7).

D'aquestes gallines, les tres primeres nasqueren el gener del 1932, i pongueren el primer ou entre maig i juny, la qual cosa permeté utilitzar-les, com a reproductores, la pròxima tardor.

El color negre és dominant respecte al blanc, dominança que es presenta en gairebé totes les races (en la raça Leghorn, però, passa la inversa, o sigui que el dominant és el blanc). Com que a la primera generació obtinguérem un 25 % de pollets blancs i un 75 % de negres, això ens permeté suposar que els pares no eren homozigots.

Si representem per *B* la coloració blanca i per *N* la coloració negra, els individus 1.031, 1.126 i 1.059, han de respondre a la fórmula *NB*, perquè si el gall hagués estat homozigot *NN*, tots els descendents haurien estat de la coloració negra.

Gall homozigot + gallina heterozigota

		♀	
		N	B
♂	N	NN	NB
	B	NB	NB

Descendència 100 % negres, però un 50 % negres homozigots (NN) i un 50 % negres heterozigots (NB).

Si el gall i les gallines són tots heterozigots la descendència serà:

Gall heterozigot + gallina heterozigota

		♀	
		N	B
♂	N	NN	NB
	B	NB	BB

75 % de negres (NN, NB, NB)  
25 % de blancs (BB)

que és el resultat obtingut en la nostra primera cria, la qual cosa fa creure que tant els mascles com les femelles eren heterozigots. Les femelles havien d'ésser igualment totes dues heterozigotes, o si no una d'elles hauria donat una descendència completament negra, resultat que no s'obtingué en la pràctica. El naixement dels pollets de cada gallina s'obtenia separadament, en les gàbies de pedigrè.

L'any 1933 el lot de reproducció fou fet amb la gallina 1.126, genotípicament heterozigota respecte al color negre, i amb les números 115 i 1.065. La gallina núm. 1.059 fou eliminada perquè tenia les orelletes vermelloses, caràcter considerat com a defecte racial, a fi de no propagar-lo. El gall fou igualment reformat, puix que el 1.031 era una mica petit, com a nascut pel juny-juliol del 1931, i els animals nascuts en aquesta data sempre queden un xic retardats; en canvi el seu fill, el gall núm. 94, no obstant el defecte d'ésser heterozigot, era un exemplar magnífic.

D'aquesta unió arribaren a néixer 68 pollets, 18 dels quals eren blancs i la resta negres, proporció que representa el 26 % de rescissius i el 74 % de dominants.

Gall heterozigot + gallina heterozigota

		♀		
		N	B	
♂	N	BB	NB	75 % de negres (NB, NB, NN).
	B	NB	NN	

Els resultats són els mateixos que els de l'any 1932, però tingui's present que una de les gallines, la 1.126 és la mateixa, i que les

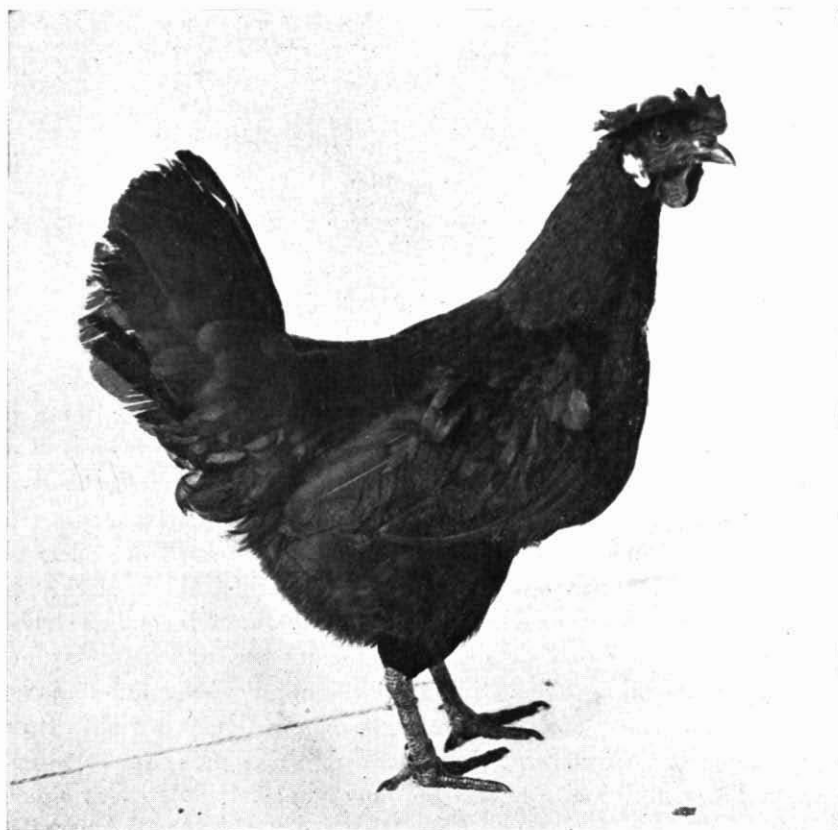


Foto 5

Raça Prat Negra - Gallina n.º 115 - Nascuda el gener del 1932 - Posta anual: 230 ous

les altres dues, com el gall, ha donat la coincidència que eren heterozigotes, la qual cosa, operant en quantitats tan petites, no té res d'extraordinari, ja que de cada tres individus negres del 1932, tan sols un és homozigot i els altres dos heterozigots.

Al mateix temps fou format un lot amb el gall núm. 1.000 i les gallines números 988, 990, 991, 992, 993, 994, 995, 996, 997, 998 i 999, lot que fou utilitzat per a la reproducció, malgrat ésser animals excessivament joves, l'any 1932. D'aquesta unió nasqueren uns 80 pollèts, tots de coloració negra, la qual cosa ens féu suposar que el mascle era homozigot i que imposà la seva coloració, i que les gallines, encara que totes negres, les unes eren homozigotes i les altres heterozigotes. Tant en l'un cas com en l'altre, com que el gall és homozigot, tots els seus descendents han d'ésser negres (Foto 8).

a) Gall homozigot + gallina heterozigota

		♀			
		N    B			
♂	{	N	NN	NB	50 % negres homozigots
		N	NN	NB	50 % negres heterozigots

b) Gall homozigot + gallina heterozigota

		♀			
		N    N			
♂	{	N	NN	NN	100 % negres homozigots.
		N	NN	NN	

Per arribar a diferenciar les gallines negres homozigotes i per poder assegurar més que el gall núm. 1.000 era homozigot, l'estiu del 1933 foren creats dos lots, l'un format pel gall núm. 1.000 i per 10 gallines pures de la raça Prat Blanca (10 gallines dels lots de reproductores) i l'altre format per les 10 gallines negres i un gall Prat Blanc pur.

Tots els pollèts nascuts del primer lot, en nombre d'uns 48, foren de coloració negra. Això completava la prova que el gall número 1.000 era un homozigot, és a dir, que és pur respecte a la coloració negra.

Del segon lot obtinguérem pollèts blancs i negres, i com que férem néixer per separat els pollèts de cada gallina, això permeté





Foto 6

*Raça Prat Negra - Gall n.º 1.000 - Nascut el març del 1932  
Homozigot respecte al color blanc.  
Mireu el seu llinatge a la pàgina 417*

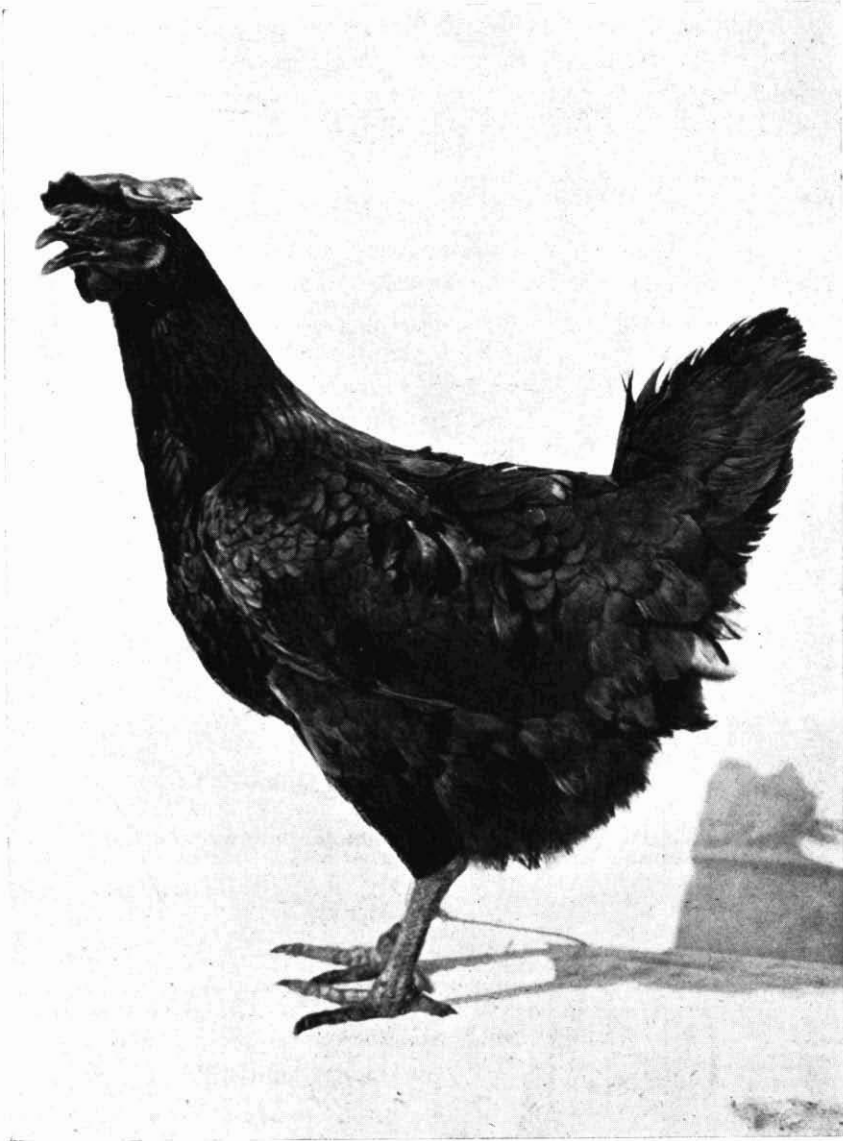


Foto 7

*Raça Prat Negra - Gallina n.º 991 - Nascuda el març del 1932.  
Posta anual: 225 ous*

d'identificar les gallines pures i les heterozigotes. Els resultats obtinguts foren suficients per a poder afirmar que les gallines números 993 i 995 són pures, ja que tots els seus fills (en nombre de 22) eren negres.

Pel contrari, les gallines números 991, 994, 999 i 1.065 són heterozigotes, car de 33 pollets, nascuts entre les quatre gallines, 16 són blancs i 17 negres, o sigui, aproximadament, el 50 % de cada color.

a) Gall negre + gallines blanques

		♀			
		B   B			
{	♂	N	NB	NB	100 % de negres heterozigots
	N	NB	NB	<i>el gall és homozigot</i>	

b) Gall negre + gallines blanques

		♀			
		B   B			
{	♂	N	NB	NB	50 % animals blancs (BB)
	B	BB	BB	50 % animals negres heterozigots (NB)	
<i>el gall és heterozigot</i>					

c) Gall blanc + gallines negres

		♀			
		N   N			
{	♂	B	NB	NB	100 % de negres heterozigots (NB)
	B	NB	NB	<i>La gallina és pura</i>	

		♀			
		N   B			
{	♂	B	NB	BB	50 % de negres heterozigots (NB)
	B	NB	BB	50 % de blancs purs (BB)	
<i>La gallina és impura</i>					

Seguidament fou provat un altre gall, el núm. 1.004, que aparellat amb les 10 gallines blanques donà 42 pollets, 20 dels quals eren blancs i 22 de negres; aproximadament el 50 % de cada color: Gall impur. Essent un gall que portava el factor negre en quantitat senzilla l'eliminarem com a reproductor.

Teníem l'intent de continuar provant altres galls negres, majorment perquè solament disposàvem d'un gall negre homozigot, però érem ja en plena tardor (mes d'octubre), quan les gallines ponen poc i estan en plena muda. Els pocs ous que recollíem ens donaven baixos percentatges de naixements; forçosament haguérem de suspendre les incubades i no es pogué comprovar cap altre gall.

L'any 1934 el lot de reproductores fou format amb el gall número 1.000 i les gallines números 988, 991, 994, 995, 998, 999, 115 i 1.126, i d'uns 200 pollets que en nasqueren tinguérem la satisfacció de comprovar que ni un tan sols no presentava la coloració blanca. Aquest fet no significa que tots siguin purs, puix que solament les gallines núms. 993 i 995 són negres homozigotes controlades, però sí que vol dir que ens trobem ja molt avançats en la selecció de la varietat de la raça Prat de coloració negra.

Gall negre pur (NN) + gallines negres pures (NN)

		♀			
		N   N			
♂	{	N	NN	NN	100 % de negres purs
		N	NN	NN	

Gall negre pur (NN) + gallines negres impures (NB)

		♀			
		N   B			
♂	{	N	NN	NB	50 % de negres impures (NB)
		N	NN	NB	

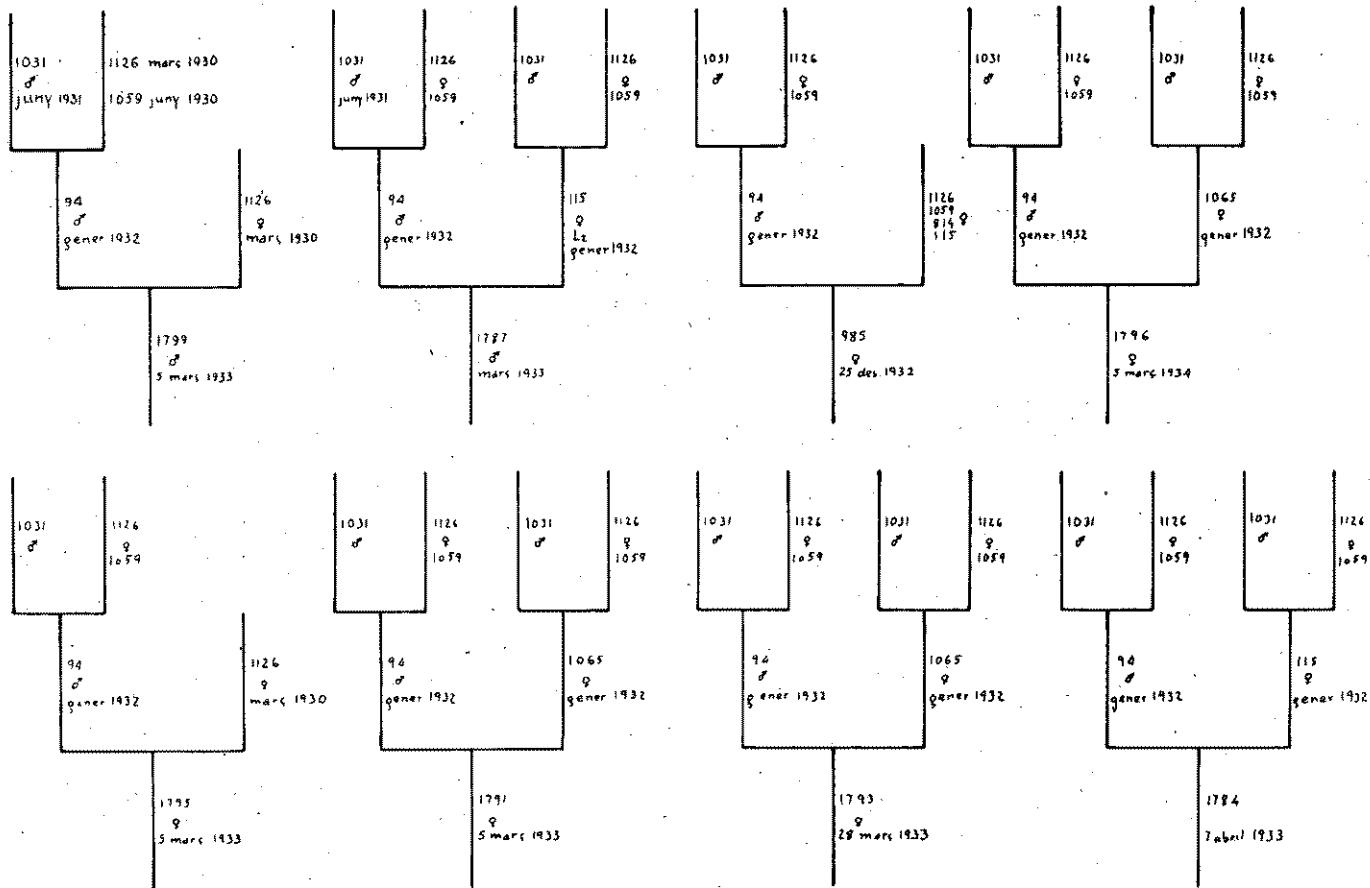
Per continuar fixant la raça únicament hem de tenir cura d'anar controlant sempre els galls, a fi de no utilitzar mai cap gall fill de gallines heterozigotes—tasca sumament fàcil, perquè en néixer tots els pollets es marquen a fi de conèixer exactament tota la seva ascendència— i separar de la reproducció els descendents de les gallines heterozigotes.

L'any 1934, demés del lot de reproductores, seleccionàrem i controlàrem la posta d'una ramada de 40 gallines, totes completament uniformes de coloració.

Podem resumir afirmant que actualment estem ja en possessió d'una varietat nova en la raça Prat: la Prat Negra. Disposem actual-

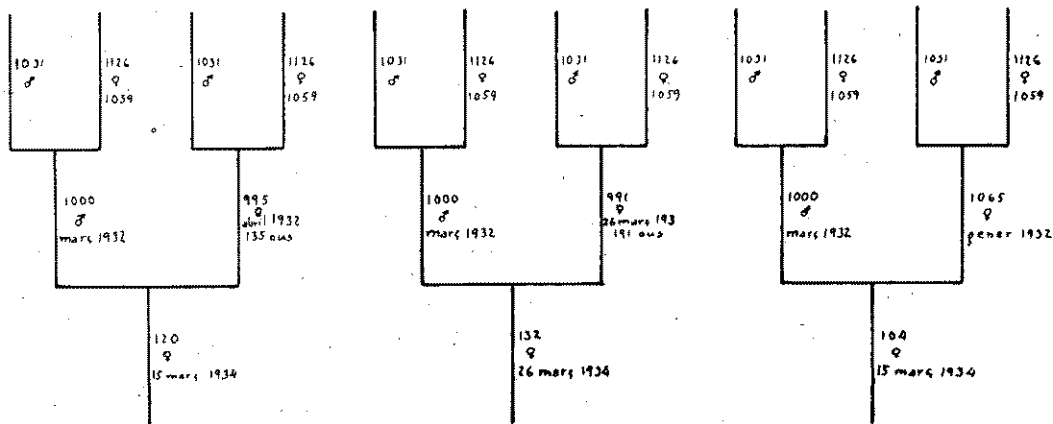
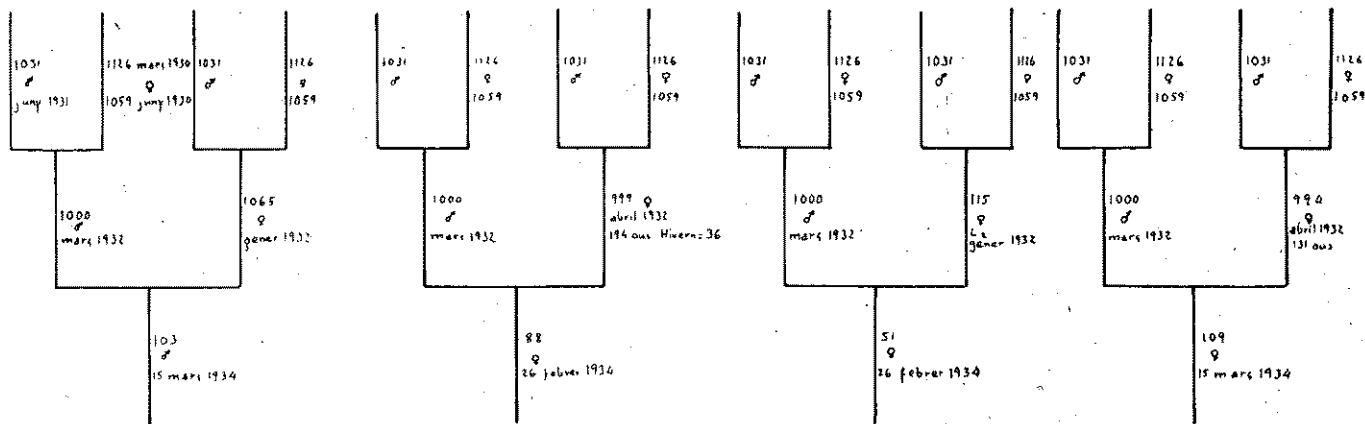
# Lineage A Gall n° 94

416



ARXIVS

Llinatge B. Gall n° 1000 homozigot respecte al color negre.



ment de poca quantitat d'animals (1), però tenim la seguretat i la confiança de poder augmentar ràpidament el seu nombre, i a l'enssem eliminar tots els individus impurs i arribar a formar un lot de reproductors homozigots, tant els mascles com les femelles. Llavors serà quan podrem posar la nova raça en mans del públic avícola amb la certesa que ja no tindran cap sorpresa de veure néixer pollets blancs de les gallines negres. Al mateix temps, com que aquesta raça



Foto 8

*Raça Prat Negra - Lot de gallines Prat negres nascudes la primavera del 1933*

se seleccionarà per la posta i pels resultats obtinguts fins ara, cal esperar que arribarem a crear un llinatge altament ponedor, car avui del lot de 12 gallines controlades, ja tenim tres gallines de més de 200 ous (núm. 115, 230 ous; núm. 1.026, 218; núm. 990, 225 ous), tres més de 180 a 200 ous, i solament dues que no arribaren a fer 100 ous.

Les fotografies 5 i 7 mostren exemplars de gallines negres nascudes pel gener-febrer i primavera del 1932, o sigui en el seu segon any de posta, amb un plomatge completament negre i un tipus idèntic a les gallines blanques. Els galls reproductors d'aquesta temporada, com per exemple el de les fotografies núms. 4 i 6, si els comparàvem amb el seu pare el gall núm. 1.031, són ja molt més grossos i més uniformes de color. El gall inicial número 1.031, va néixer pel juny-juliol del 1931, i com a gall tardà tingué un desenrotllament reduït.

### El clavell de la varietat negra

Una característica del lot negre de reproductors, és que tant el gall com les dues gallines presenten la cresta amb clavell, i essent

(1) Solament els fills de 40 gallines i 6 o 7 galls adults i uns 80 caps joves que començaren a pondre la tardor del 1934.

aquests individus casos d'atavisme, gairebé podem afirmar que tots ells representen fidelment el tipus racial. La gallina núm. 995 de la fotografia núm. 9, que presenta un magnífic clavell, és a l'ensem un animal homozigot. Aquesta seria una altra prova a aportar per



Foto 9

*Raça Prat Negra - Clavell de la gallina n.º 995  
Homozigota respecte al color negre*

demostrar que la característica del clavell en la raça Prat és una característica racial.

Actualment sols es parla de la influència de la raça Conxinxina en la varietat rossa; si ens trobem en presència de tres varietats que tenen les mateixes característiques racials, que tenen el mateix volum, les orelletes blanques, les potes blaves, etc., o bé hem d'acceptar la influència de la Conxinxina en totes tres varietats, o bé l'hem de negar també en totes tres varietats. Si en la Prat negra, varietat tot just en selecció, no hi ha intervingut la Conxinxina, i en la blanca, que porta uns vint anys de selecció, tampoc no hi ha intervingut, just és suposar que tampoc no ha intervingut en la varietat



rossa. La varietat blanca, si bé no és impossible que s'hagi seleccionat a partir de la gallina de la comarca del Prat mateix, sembla més probable que s'ha seleccionat d'entremig de l'aviram del Vallès. Un dels llocs d'origen sembla que fou el molí de Sant Nicolau de Granollers, on conservaven aquesta gallina amb molta puresa de caràcters, i en algun altre indret del Vallès, com Sant Esteve de Palautordera, Vallromanes, Martorelles, etc., és a dir, que es pot veure escampada amb més o menys intensitat per tot el Vallès, on encara és més difícil de creure en la influència de la Conxinxina sobre aquesta raça.



## Tipus de la raça Prat

En aplegar els caràcters que ha de posseir la raça Prat per a arribar a assolir el màxim grau de perfecció, no hem volgut modificar cap caràcter dels actuals ni crear-ne cap de nou; el tipus perfecte serà el que reuneixi totes les bones qualitats que trobem escampades en una ramada de gallines seleccionades.

El tipus de la raça Prat l'hem compaginat sense oblidar les característiques que exigeixen els Serveis Tècnics de Ramaderia de la Generalitat de Catalunya a les aus que es presenten als seus concursos, completats amb les dades aplegades per observació directa de la raça en les seves tres varietats blanca, rossa i negra.

### CARACTERS GENERALS DEL GALL

*Cap.*—Llarg i ample, la base del crani ampla, apropiada per a sostenir una cresta grossa.

*Bec.*—Llarg, fort i color fosc.

*Cresta.*—De grans dimensions, completament dreta. La part anterior puja verticalment en corba suau, però sense avançar més enllà de la punta del bec, amb cinc o sis dents grosses i ben marcades. El lòbul posterior amb excrescències laterals, particularitat que és coneguda amb el nom de clavell. El terç posterior segueix la corba suau del coll.

*Ull.*—Rodó, viu, enèrgic, de color negre.

*Orelletes.*—Blanques i molsudes en forma d'ametlla i ben enganxades a la cara, de teixit fi.

*Cara.*—Vermella, recoberta d'unes quantes plomes fines (hi ha tendència a eliminar aquestes plomes).

*Barballeres.*—Amplés i molt llargues, acaben arrodonides.

*Coll.*—Llarg, arquejat i molt plomós.

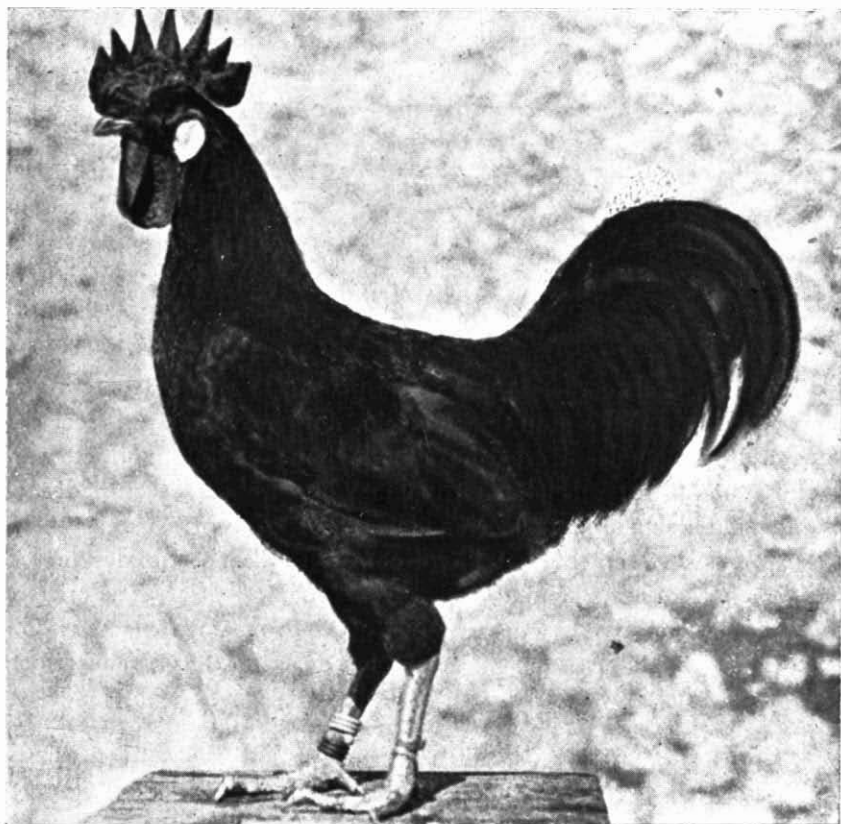


Foto 10

*Gall Prat ros*

*Dors.*—Ample i recte, inclinat d'endavant cap endarrera. Costellam arquejat.

*Pit.*—Ample i sortint.

*Ales.*—Ben enganxades al cos.

*Cua.*—Ben plomosa, amb les plomes en forma de falç, llargues i ben arquejades, i les petites abundants. Portada en direcció de 45° aproximadament amb l'horitzontal.

*Potes.*—Gruixudes, de color gris-negre i netes de plomes.

Quatre dits llargs i forts; ungles negroses.

*Pell.*—Blanca i fina.

*Pes.*—2.4 a 3 quilos.

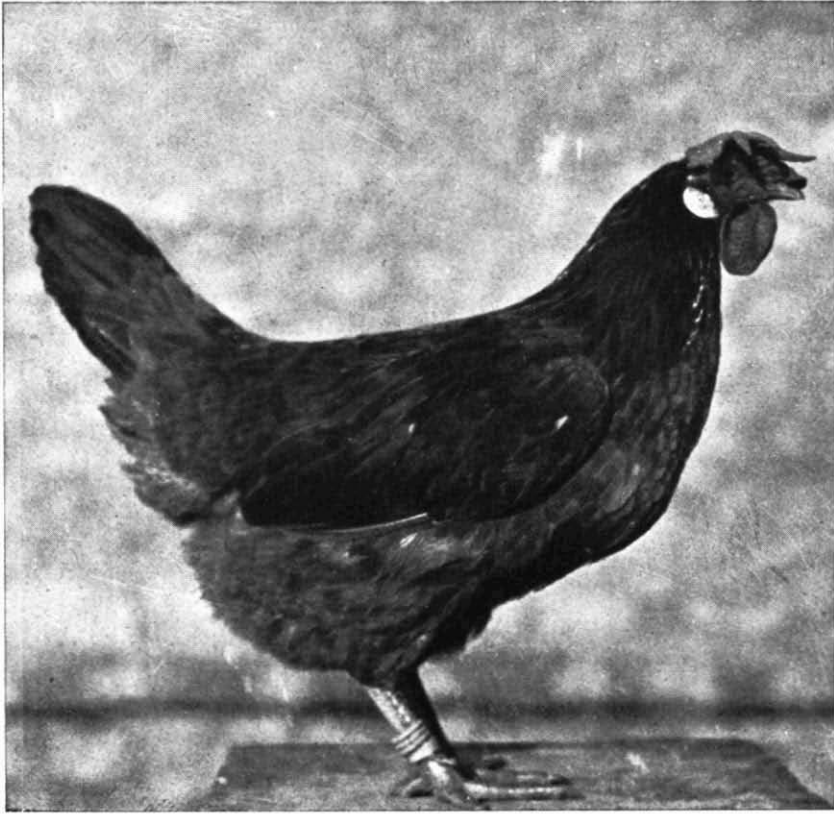


Foto 11

*Gallina Prat rosa*

### CARACTERS GENERALS DE LA GALLINA

El cap igual que el gall, però amb la cresta grossa i ben tombada a un costat. El ventre ample i ben recobert de plomes fines. Tots els altres caràcters com els del gall, amb les diferències sexuals corresponents.

Pes: 1.8 a 2.3 quilos.

### COLORACIONS

*Varietat rossa.*—*Gall:* Plomatge ros fort. Coll, dors i ales, ros pujat. Ventre, pit i cuixes, ros més clar. Cua negra-verdosa amb reflexos metàl·lics (Foto 10).

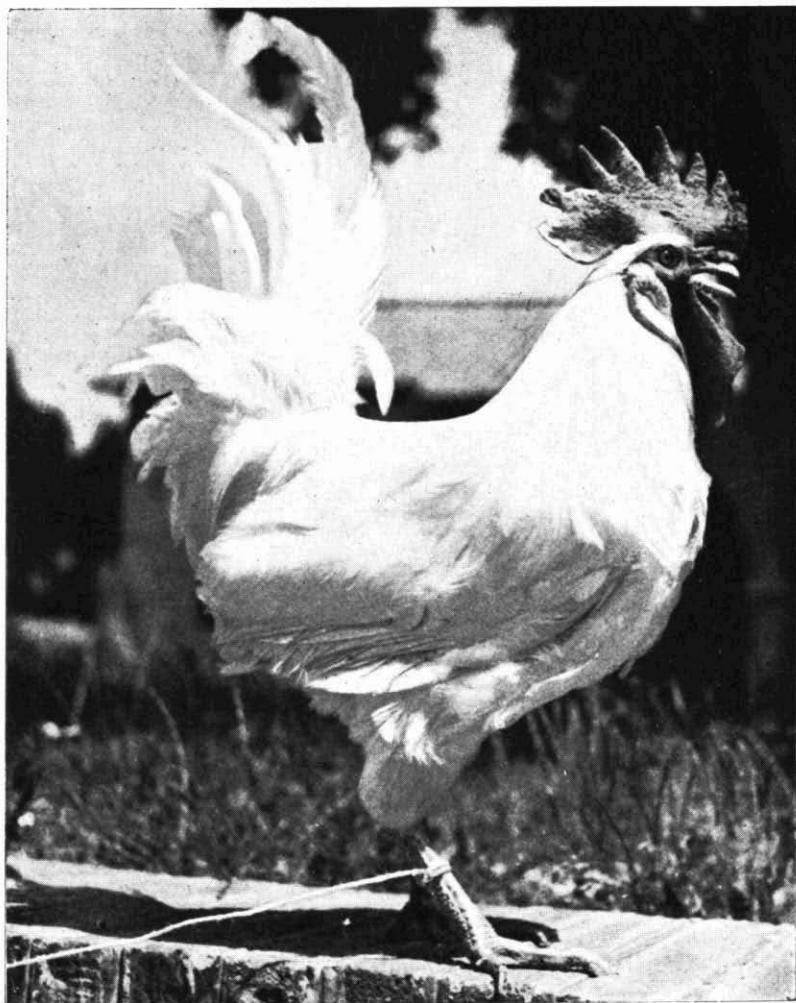


Foto 12  
*Gall Prat blanc*

*Gallina:* El plomatge tot ros, menys la cua i el cap de les ales que seran negres. Els ous de color rosat (Foto 11).

*Varietat blanca:* Plomatge blanc pur, sense cap altra coloració. El bec no tan fosc com en les varietats negra i rossa (Fotos 12 i 13).

Ou de color blanc apagat, sense la brillantor del blanc de porcellana de la raça Leghorn.

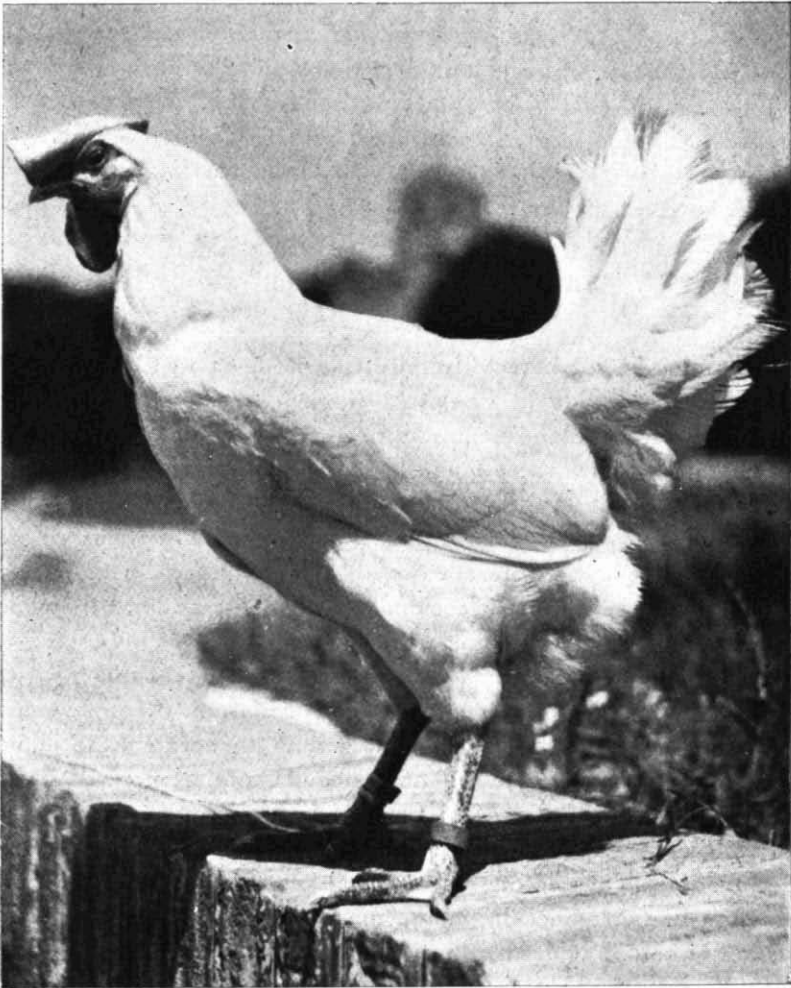


Foto 13  
*Gallina Prat blanca*

*Varietat negra:* Plomatge negre, el gall amb reflexos verdosos. El bec gairebé negre, i les potes més fosques que en les altres varietats. (Fotos 6 i 7).

Ou de color blanc, com en la varietat blanca.

## Identificació de la raça Prat amb la raça Castellana

Si comparem les característiques racials de la raça Prat amb les de les altres races de la Península Ibèrica, observarem immediatament una gran semblança entre la nostra raça i l'anomenada Castellana negra. Les dues races tenen les potes blaves i les orelletes blanques, la mateixa cresta o de forma molt semblant, el bec negrós, etcètera. Certament que podem distingir perfectament algunes diferències, però cal tenir ben present que de qualsevol raça, segons el criteri que tinguin els seus seleccionadors, es pot modificar, augmentar o disminuir qualsevol característica.

De la gallina menorquina els anglesos n'han creat una raça que sense deixar d'acusar en res el seu origen menorquí, presenta una sèrie de diferències. Aquesta mateixa gallina menorquina racialment no la podem separar de la gallina coneguda amb el nom de Balear, pròpia de l'illa de Mallorca; la Balear i la Menorquina són una sola raça amb petites diferències degudes als diferents criteris dels seus seleccionadors. També tots els autors ibèrics estan d'acord a considerar com una sola raça la gallina menorquina (amb el nom de menorquina hi comprenem la gallina balear) i la Castellana negra.

Degut a les diferències de coloració entre la Prat i la Menorquina, ningú no les havia estudiades comparativament des del punt de vista morfològic; la Menorquina blanca i la Castellana blanca, essent poc conegudes, no les podíem comparar amb la Prat blanca. Actualment en seleccionar la varietat Prat negra, hem cregut necessari i convenient comparar les dues races, a fi d'establir les analogies que possiblement tenien i d'aquesta manera arribar a determinar si ens trobem en presència d'una o de dues races. Tot i que les semblances que presenten són moltes, manca fer un estudi comparatiu ben detallat entre les dues races. De moment és qüestió tan sols de presentar als avicultors la possibilitat d'aquest fet.

Una característica comú a la Prat i a la Menorquina, que remar-

quem perquè és precisament una particularitat de la raça Prat, és la cresta amb clavell. Són moltes les gallines menorquines que presenten aquesta particularitat, com per exemple la gallina menorquina de la granja Fradera, campiona del concurs de posta celebrat a Madrid l'any 1929. En la raça castellana són també molts els criadors que anoten el clavell, per bé que sempre l'han considerat com un defecte i han tingut tendència a eliminar-lo. No és estrany, doncs, que els casos atàvics siguin cada vegada més rars i el clavell més defectuós dins la raça castellana.

Cal recordar que Menorca, juntament amb Mallorca, forma part de la nació catalana. No fóra doncs, cap hipòtesi allunyada de la realitat (el mateix cas es presenta en el bestiar equí i oví), suposar un mateix origen per a les gallines Prat, Balear i Menorca a partir de la importació de Prat que feren els catalans quan conquistaren les Balears. Demés, si a Catalunya dintre la Prat tenim, ultra la rossa, les varietats negra i blanca, i a les Balears hi ha també unes varietats negres, blanques i rosses, i aquestes varietats coincideixen racialment, podríem dibuixar les zones d'expansió de les tres varietats, a resultes de les comprovacions que cal fer sobre el terreny: El Prat de Llobregat per a la varietat rossa, el Vallès per a la varietat blanca, i les Balears per a la varietat negra.

La majoria dels autors ibèrics estan d'acord a acceptar un mateix tronc d'origen per a la raça menorquina i la castellana negra. Aquest origen, però, on el suposen? A Menorca la raça negra de gallines es troba tan escampada pertot arreu, que es pot seleccionar a partir de les gallines de pagès. Fora de les Balears, a la Península Ibèrica, ¿en quins punts més podem trobar la Castellana poblant els galliners rurals? Salvador Castelló afirma que predomina a les dues Castelles, Lleó, Andalusia, Màlaga, Samora, etc. A Amèrica del Sud la gallina negra que hom coneix amb el nom de Catalana, no és altra, segons aquell autor, que la Menorquina o Balear, que hi portaren els velers catalans del segle XIX.

Ramon Crespo, en la seva obra «Gallinas y gallineros», en parlar de l'origen de la Castellana, recordant alguna dita castellana, li considera una existència molt antiga. Així i tot, però, no parla dels punts on la podem trobar espontània.

Blanchon, en la seva obra «Toutes les poules», insinua que probablement la raça castellana descendeix de la Menorca, o la Menorca de la Castellana; el fet evident és que considera un mateix origen per a les dues races.



Martínez Amador també identifica la Castellana amb la Menorquina. Així mateix, Villamil, en tractar de les gallines presentades a l'Exposició de València del 1929, opina que la gallina balear negra és una Castellana, però amb major desenrotllament i més brillantor en el plomatge, i que aquest augment de volum pot ésser conseqüència de la bonança del clima de Mallorca.

La raça castellana actualment la trobem sols a les granges industrials de Castella i Andalusia, però no als galliners dels pagesos. En totes les famílies de gallines castellanes, són molts els autors que hi descobreixen la influència de la «Minorca» tipus anglès. Però per retornar a la raça pura, no veuen gaires probabilitats d'èxit de seleccionar-la a partir de les gallines de les províncies de Toledo i Ciutat Reial, ni de seleccionar les gallines anomenades «morisques», i entre aquestes escollir les que són d'un color negre d'ala de mosca, capa vella d'estudiant o mantellina de beata pobra, segons expressions felices de Pere Laborde. Tant és així que aquesta solució ha estat molt poc practicada, per no dir que no ho ha estat mai, pels àvicultors castellans. En canvi, recomanen, per millorar la raça i unificar els caràcters, la introducció de galls menorquins. Si els criadors de Castella recomanen la introducció de sang menorquina (Balear), no pas cercar galls reproductors pels galliners rurals de les dues Castelles, és que saben que hi ha la impossibilitat de trobar-los bons. En canvi, fàcilment per les nostres cases de pagès del Prat, del Vallès o de les Balears hi podem trobar galls i gallines que presenten totes les característiques de la Prat, que són veritables tipus d'exposició. La raça castellana, malgrat el seu nom, té un bressol que és molt difícil, impossible, a criteri nostre, de fixar-lo per terres de les dues Castelles.

Si deixem establerta la identitat entre la Castellana i la Menorquina i la Balear, i podem establir també la identitat entre la Menorquina i la Prat negra, hem de cercar una mateix origen per a totes aquestes races i, considerant-les com una sola raça, acceptar les subvarietats que es consideren necessàries segons les comarques d'expansió, i les petites diferenciacions que les caracteritzin, diferenciacions, però, que mai no seran suficients per a poder-les considerar com a races diferents.

## Cloenda

Hem assentat en aquest treball dues teories difícils d'acceptar d'una manera immediata:

- 1.<sup>a</sup> La raça Prat és una raça autòctona de la nació catalana.
- 2.<sup>a</sup> La gallina del Prat és la mare de les gallines vallesanes, mallorquines, menorquines, castellanes, andaluses, etc., és a dir, de totes les gallines ibèriques que coneixem dintre el tipus de pota blava i coloracions rossa, blanca i negra.

Es cert que manquen encara moltes dades a recollir en els punts productors, i que estem tot just al començament del problema. Desitjaríem que, tot llegint els fets exposats en aquest treball, els avicultors espanyols emprenguessin estudis encarrilats en aquest sentit, perquè tenim la seguretat que contribuirien a aclarir dubtes i a deixar ben assentats aquests dos principis.

### RESUMEN

Cataluña como todos los países mediterráneos, posee de tiempos remotos una población avícola, población cuya antigüedad se supone remonta a épocas anteriores al cuaternario. Toda población zootécnica que vive en el mismo sitio desde este tiempo, hay que considerarla ya completamente identificada con el medio ambiente, y en posesión de unos caracteres que se perpetúan sin la influencia del hombre; a estas poblaciones se las puede considerar autóctonas.

De entre el grupo heterogéneo que forma la población avícola catalana, hay un núcleo importante que reúne las condiciones dichas, para considerarlo como autóctono; es la población que encontramos por todo el valle del río Llobregat.

Esta población a últimos del siglo pasado entró en una fase de selección continua, fijando sus características raciales, y actualmente debido a esta paciente labor emprendida por algunos criadores, es conocida por toda España y por el extranjero con el nombre de Raza Catalana del Prat.

El autor analiza la evolución y la selección a que se ha sometido durante estos últimos años y considera el tipus actual, únicamente como un mejoramiento selectivo de la población autóctona, sin la intervención de ninguna raza extranjera.

El autor, criador de esta raza, ha logrado fijar una coloración, no existente en esta raza, la coloración negra, y detalla todo el proceso seguido durante cuatro años para la fijación de esta coloración.

Describe seguidamente, las características morfológicas de esta raza, para que puedan servir de base, para la formación de su tipo standard, admitiendo actualmente completamente definidas tres variedades: Leonada, Blanca y Negra.

Finalmente, el autor estudia el paralelismo existente entre la raza Prat y la raza Castellana, encontrando una gran afinidad de características entre una y otra raza, que le hacen llegar a la conclusión de un único origen para las dos razas, con diferencias debidas únicamente a las distintas orientaciones seguidas por sus criadores.

#### SUMMARY

Catalonia like all other countries bordering on the Mediterranean has possessed since remote times a poultry population; the antiquity of the said population is supposed to date as far back as the epochs preceeding the quaternary. All zootechnic populations inhabiting the same place from such remote ages have to be considered as being completely identified with the surroundings and in possession of certain characters which are perpetuated without the influence of man: these populations may be looked upon as autochthonous.

Within the heterogeneous group which constitutes the Catalonian poultry population there is an important nucleus in which the conditions necessary for considering it autochthonous are found; the poultry population in question is found inhabiting the whole extension of the valley of the River Llobregat.

Towards the end of last century this population entered on a phase of continuous selection, fixing its racial characteristics and due to this patient work undertaken by some of the breeders, the poultry in question is known at the present time throughout Spain and abroad under the name of the «Catalan Prat» breed.

The author analyzes the evolution and the selection to which this breed has been submitted during these recent years and he considers the present type only as a selective improvement of the autochthonous population, without the intervention of any breed brought in from abroad.

The author who is a breeder of the «Catalan Prat», has managed to fix a colouring, hitherto non-existent in this breed—the black colouring—and he gives in detail all the procedure followed by him over a period of four years in order to secure the fixing of this colouring.

He afterwards goes on to describe the morphological characteristics of the breed in question, so that they may serve as a basis for the formation of his standard type, admitting as quite clearly defined at the present time three varieties: Buff, White and Black.

The author finally makes a study of the parallelism existing between the Prat breed and the Castilian one; he finds a great affinity of characteristics between one breed and the other and this makes him come to the conclusion that the two breeds have had a common origin with differences due solely to the distinct orientations followed by their breeders.